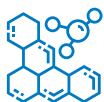


ARMATURA GWINTOWANA



przemysł **chemiczny**



energetyka i **ciepłownictwo**



oczyszczanie **ścieków**



przemysł **petrochemiczny**



przemysł **spożywczy**



rolnictwo i **hodowla**



mycie i **czyszczenie**

ZNAJDŹ PRODUKTY
W NASZYM
SKLEPIE INTERNETOWYM:

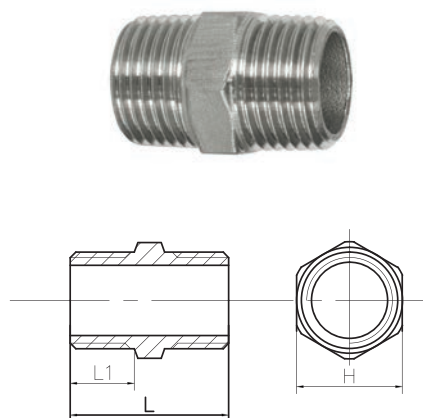


Nyple ze stali nierdzewnej

Nyple ze stali nierdzewnej do 10 bar, gwint stożkowy

Materiał:	Stal nierdzewna AISI 316
Ciśnienie robocze [bar]:	10

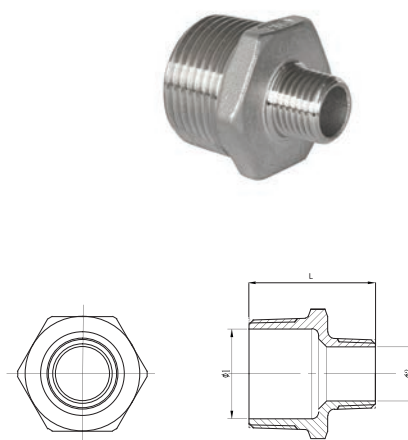
Nr katalogowy	Gwint	L [mm]	L1 [mm]	H [mm]
2000 1/8 ES	1/8"	20,0	8,0	11,0
2000 1/4 ES	1/4"	25,0	10,5	15,0
2000 3/8 ES	3/8"	27,0	11,0	18,0
2000 1/2 ES	1/2"	34,0	14,5	22,0
2000 3/4 ES	3/4"	36,5	15,5	28,0
2000 1 ES	1"	42,0	18,0	35,0
2000 1 1/4 ES	1 1/4"	47,5	20,5	43,5
2000 1 1/2 ES	1 1/2"	47,5	20,5	49,5
2000 2 ES	2"	57,0	25,0	62,0



Nyple redukcyjne ze stali nierdzewnej do 10 bar, gwint stożkowy

Materiał:	Stal nierdzewna AISI 316
Ciśnienie robocze [bar]:	10

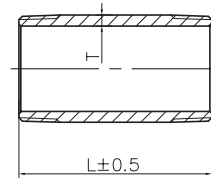
Nr katalogowy	Gwint 1	Gwint 2	Ø1 [mm]	Ø2 [mm]	L
2020 1/4-1/8 ES	1/4"	1/8"	8	5,5	22,5
2020 3/8-1/8 ES	3/8"	1/8"	11,5	5,5	24,0
2020 3/8-1/4 ES	3/8"	1/4"	13	9,5	26,5
2020 1/2-1/8 ES	1/2"	1/8"	16,5	7	27,0
2020 1/2-1/4 ES	1/2"	1/4"	16,5	9,5	29,5
2020 1/2-3/8 ES	1/2"	3/8"	16,5	13	30,5
2020 3/4-1/4 ES	3/4"	1/4"	21,5	9,5	31,5
2020 3/4-3/8 ES	3/4"	3/8"	21,5	13	35,5
2020 3/4-1/2 ES	3/4"	1/2"	21,5	16,5	32,0
2020 1-1/2 ES	1"	1/2"	27,5	16,5	38,5
2020 1-3/4 ES	1"	3/4"	27,5	21,5	39,5
2020 1 1/4-1/2 ES	1 1/4"	1/2"	36	16,5	41,5
2020 1 1/4-3/4 ES	1 1/4"	3/4"	36	21,5	42,5
2020 1 1/4-1 ES	1 1/4"	1"	36	27,5	45,0
2020 1 1/2-1/2 ES	1 1/2"	1/2"	41,5	16,5	41,5
2020 1 1/2-3/4 ES	1 1/2"	3/4"	41,5	21,5	42,5
2020 1 1/2-1 ES	1 1/2"	1"	41,5	27,5	45,0
2020 1 1/2-1 1/4 ES	1 1/2"	1 1/4"	41,5	36	47,5
2020 2-1/2 ES	2"	1/2"	52,5	16,5	46,5
2020 2-3/4 ES	2"	3/4"	52,5	21,5	47,5
2020 2-1 ES	2"	1"	52,5	27,5	50,0
2020 2-1 1/4 ES	2"	1 1/4"	52,5	41,5	52,5
2020 2-1 1/2 ES	2"	1 1/2"	52,5	41,5	52,5
2020 2 1/2-1 ES	2 1/2"	1"	74,8	67,5	52,0



Nypły podwójne (długo) ze stali nierdzewnej do 10 bar, gwint stożkowy

Materiał:	Stal nierdzewna AISI 316
Ciśnienie robocze [bar]:	10

Nr katalogowy	Gwint	L [mm]	T [mm]
2001 1/8 ES	1/8"	40	1,73
2001 1/4 ES	1/4"	40	2,24
2001 3/8 ES	3/8"	40	2,31
2001 1/2 ES	1/2"	60	2,77
2001 3/4 ES	3/4"	60	2,87
2001 1 ES	1"	60	3,38
2001 1 1/4 ES	1 1/4"	80	3,56
2001 1 1/2 ES	1 1/2"	80	3,68
2001 2 ES	2"	100	3,91

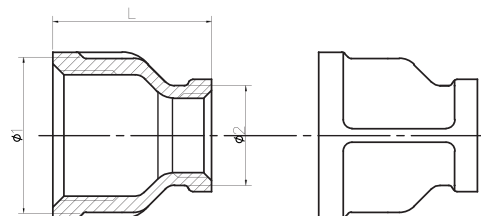


Mufy ze stali nierdzewnej

Mufy redukcyjne ze stali nierdzewnej do 10 bar

Materiał:	Stal nierdzewna AISI 316
Ciśnienie robocze [bar]:	10

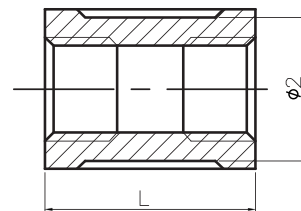
Nr katalogowy	Gwint 1	Gwint 2	Ø1 [mm]	Ø2 [mm]	L [mm]
3010 1/4-1/8 ES	1/4"	1/8"	16,0	12,6	25,5
3010 3/8-1/8 ES	3/8"	1/8"	19,5	12,6	29,0
3010 3/8-1/4 ES	3/8"	1/4"	19,5	16,0	29,0
3010 1/2-1/8 ES	1/2"	1/8"	23,4	12,6	31,0
3010 1/2-1/4 ES	1/2"	1/4"	23,4	16,0	31,0
3010 1/2-3/8 ES	1/2"	3/8"	23,4	19,5	31,0
3010 3/4-1/4 ES	3/4"	1/4"	29,1	16,0	33,5
3010 3/4-3/8 ES	3/4"	3/8"	29,1	19,5	33,5
3010 3/4-1/2 ES	3/4"	1/2"	29,1	23,4	33,5
3010 1-1/2 ES	1"	1/2"	36,4	23,4	38,0
3010 1-3/4 ES	1"	3/4"	36,4	29,1	38,0
3010 1 1/4-1/2 ES	1 1/4"	1/2"	45,3	23,4	41,0
3010 1 1/4-3/4 ES	1 1/4"	3/4"	45,3	29,1	41,0
3010 1 1/4-1 ES	1 1/4"	1"	45,3	36,4	41,0
3010 1 1/2-1/2 ES	1 1/2"	1/2"	51,5	23,4	45,5
3010 1 1/2-3/4 ES	1 1/2"	3/4"	51,5	29,1	45,5
3010 1 1/2-1 ES	1 1/2"	1"	51,5	36,4	45,5
3010 1 1/2-1 1/4 ES	1 1/2"	1 1/4"	51,5	45,3	45,5
3010 2-1/2 ES	2"	1/2"	64,1	23,4	49,0
3010 2-3/4 ES	2"	3/4"	64,1	29,1	49,0
3010 2-1 ES	2"	1"	64,1	36,4	49,0
3010 2-1 1/4 ES	2"	1 1/4"	64,1	45,3	49,0
3010 2-1 1/2 ES	2"	1 1/2"	64,1	51,5	49,0



Mufy ze stali nierdzewnej do 10 bar

Materiał:	Stal nierdzewna AISI 316
Ciśnienie robocze [bar]:	10

Nr katalogowy	Gwint wewnętrzny	Ø1 [mm]	L [mm]
3000 1/8 ES	1/8"	13,0	17,0
3000 1/4 ES	1/4"	16,5	24,0
3000 3/8 ES	3/8"	20,0	25,0
3000 1/2 ES	1/2"	24,5	32,0
3000 3/4 ES	3/4"	30,0	35,0
3000 1 ES	1"	37,5	41,0
3000 1 1/4 ES	1 1/4"	46,5	45,0
3000 1 1/2 ES	1 1/2"	53,0	45,0
3000 2 ES	2"	65,5	54,0

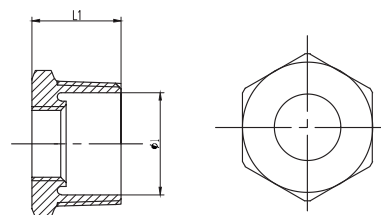


Redukcje ze stali nierdzewnej

Redukcje ze stali nierdzewnej do 10 bar, gwint stożkowy WZ

Materiał:	Stal nierdzewna AISI 316
Ciśnienie robocze [bar]:	10

Nr katalogowy	Gwint wewnętrzny	Gwint zewnętrzny	Ø1 [mm]	L1 [mm]
2080 1/4-1/8 ES	1/8"	1/4"	8	16
2080 3/8-1/8 ES	1/8"	3/8"	11,5	16,5
2080 3/8-1/4 ES	1/4"	3/8"	11,5	16,5
2080 1/2-1/8 ES	1/8"	1/2"	8	19,5
2080 1/2-1/4 ES	1/4"	1/2"	11	19,5
2080 1/2-3/8 ES	3/8"	1/2"	14,4	19,5
2080 3/4-1/8 ES	1/8"	3/4"	8	21
2080 3/4-1/4 ES	1/4"	3/4"	11	21
2080 3/4-3/8 ES	3/8"	3/4"	14,4	21
2080 3/4-1/2 ES	1/2"	3/4"	18	21
2080 1-1/2 ES	1/2"	1"	18	24
2080 1-3/4 ES	3/4"	1"	23,7	24
2080 1 1/4-1/2 ES	1/2"	1 1/4"	18	27,5
2080 1 1/4-3/4 ES	3/4"	1 1/4"	23,5	27,5
2080 1 1/4-1 ES	1"	1 1/4"	29	27,5
2080 1 1/2-1/2 ES	1/2"	1 1/2"	18	28,5
2080 1 1/2-3/4 ES	3/4"	1 1/2"	23,6	28,5
2080 1 1/2-1 ES	1"	1 1/2"	29	28,5
2080 1 1/2-1 1/4 ES	1 1/4"	1 1/2"	37,8	28,5
2080 2-3/4 ES	3/4"	2"	23,6	32
2080 2-1 ES	1"	2"	29,7	32
2080 2-1 1/4 ES	1 1/4"	2"	37,8	32
2080 2-1 1/2 ES	1 1/2"	2"	43,8	32

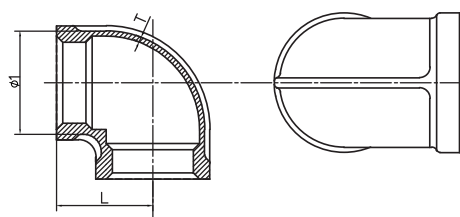


Kolanka ze stali nierdzewnej

Kolanka 90° ze stali nierdzewnej do 10 bar, WW

Materiał:	Stal nierdzewna AISI 316
Ciśnienie robocze [bar]:	10

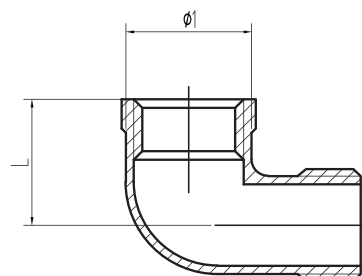
Nr katalogowy	Gwint wewnętrzny	Ø1 [mm]	L [mm]	T [mm]
5010 1/8 ES	1/8"	13,0	17,0	2,5
5010 1/4 ES	1/4"	16,5	19,0	2,75
5010 3/8 ES	3/8"	20,0	23,0	2,8
5010 1/2 ES	1/2"	23,4	25,0	1,1
5010 3/4 ES	3/4"	29,1	27,5	1,2
5010 1 ES	1"	36,4	33,0	1,35
5010 1 1/4 ES	1 1/4"	45,3	40,0	1,5
5010 1 1/2 ES	1 1/2"	51,5	43,0	1,6
5010 2 ES	2"	64,1	52,0	2,0



Kolanka 90° ze stali nierdzewnej do 10 bar, WZ

Materiał:	Stal nierdzewna AISI 316
Ciśnienie robocze [bar]:	10

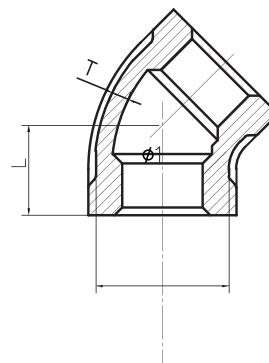
Nr katalogowy	Gwint wewnętrzny [cal]	Gwint zewnętrzny [cal]	Ø1 [mm]	L [mm]
5020 1/8 ES	1/8"	1/8"	13,0	17,0
5020 1/4 ES	1/4"	1/4"	16,5	19,0
5020 3/8 ES	3/8"	3/8"	20,0	23,0
5020 1/2 ES	1/2"	1/2"	23,8	24,0
5020 3/4 ES	3/4"	3/4"	29,5	27,0
5020 1 ES	1"	1"	36,8	32,0
5020 1 1/4 ES	1 1/4"	1 1/4"	45,3	39,0
5020 1 1/2 ES	1 1/2"	1 1/2"	52,2	41,0
5020 2 ES	2"	2"	64,5	51,0



Kolanka 45° ze stali nierdzewnej do 10 bar, WW

Materiał:	Stal nierdzewna AISI 316
Ciśnienie robocze [bar]:	10

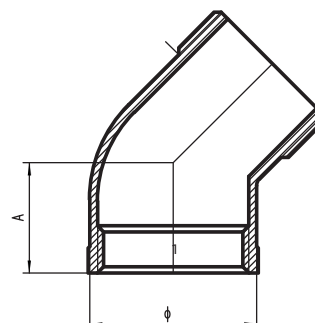
Nr katalogowy	Gwint wewnętrzny	Ø1 [mm]	L [mm]	T [mm]
5011 1/8 ES	1/8"	13,0	16,0	2,5
5011 1/4 ES	1/4"	16,0	17,0	2,5
5011 3/8 ES	3/8"	19,5	19,0	2,55
5011 1/2 ES	1/2"	23,4	21,0	1,1
5011 3/4 ES	3/4"	29,1	25,0	1,2
5011 1 ES	1"	36,4	28,0	1,35
5011 1 1/4 ES	1 1/4"	45,3	32,0	1,5
5011 1 1/2 ES	1 1/2"	51,5	35,0	1,6
5011 2 ES	2"	64,1	42,0	2,0



Kolanka 45° ze stali nierdzewnej do 10 bar, WZ

Materiał:	Stal nierdzewna AISI 316
Ciśnienie robocze [bar]:	10

Nr katalogowy	Gwint wewnętrzny	Gwint zewnętrzny	Ø1 [mm]	A [mm]
5021 1/8 ES	1/8"	1/8"	16,5	14,0
5021 1/4 ES	1/4"	1/4"	19,8	15,0
5021 3/8 ES	3/8"	3/8"	20,5	18,0
5021 1/2 ES	1/2"	1/2"	24,8	23,0
5021 3/4 ES	3/4"	3/4"	30,2	25,5
5021 1 ES	1"	1"	39,2	28,0
5021 1 1/4 ES	1 1/4"	1 1/4"	48,5	33,0
5021 1 1/2 ES	1 1/2"	1 1/2"	53,0	35,0
5021 2 ES	2"	2"	67,5	40,0

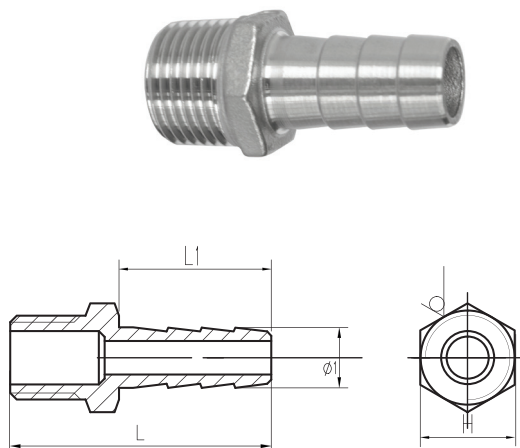


Złącza gwintowane ze stali nierdzewnej

Złącza gwintowane pod wąż ze stali nierdzewnej do 10 bar, gwint zewnętrzny stożkowy

Materiał:	Stal nierdzewna AISI 316
Ciśnienie robocze [bar]:	10

Nr katalogowy	Gwint	Ø1 [mm]	L [mm]	L1 [mm]
3040 8-1/8 ES	1/8"	7,0	30,0	18,0
3040 9-1/4 ES	1/4"	9,0	34,5	20,0
3040 12-3/8 ES	3/8"	12,0	41,0	25,0
3040 15-1/2 ES	1/2"	13,0	48,5	29,0
3040 20-3/4 ES	3/4"	20,0	58,0	37,0
3040 27-1 ES	1"	27,0	67,0	43,0
3040 32-1 1/4 ES	1 1/4"	32,0	70,0	43,0
3040 40-1 1/2 ES	1 1/2"	40,0	74,0	47,0
3040 52-2 ES	2"	52,0	83,0	51,0
3040 67-2 1/2 ES	2 1/2"	65,0	83,0	51,0
3040 80-3 ES	3"	77,0	92,5	55,0
340 105-4 ES	4"	105,0	99,0	55,00

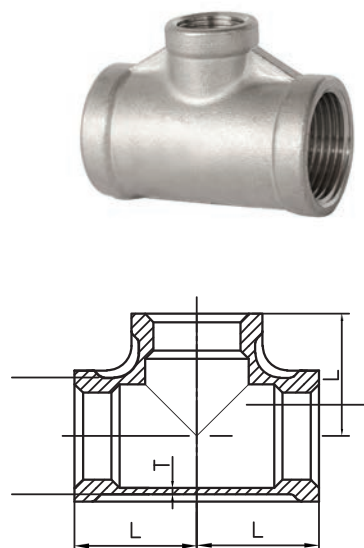


Trójniki ze stali nierdzewnej

Trójniki typu „T” ze stali nierdzewnej do 10 bar, WWW

Materiał:	Stal nierdzewna AISI 316
Ciśnienie robocze [bar]:	10

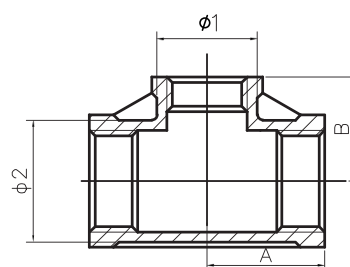
Nr katalogowy	Gwint wewnętrzny	Ø1 [mm]	L [mm]	T [mm]
4000 1/8 ES	1/8"	13,0	17,0	2,5
4000 1/4 ES	1/4"	16,0	19,0	2,5
4000 3/8 ES	3/8"	19,5	23,0	2,55
4000 1/2 ES	1/2"	23,4	25,0	1,1
4000 3/4 ES	3/4"	29,1	27,5	1,2
4000 1 ES	1"	36,4	33,0	1,35
4000 1 1/4 ES	1 1/4"	45,3	40,0	1,5
4000 1 1/2 ES	1 1/2"	51,5	43,0	1,6
4000 2 ES	2"	64,1	52,0	2,0



Trójniki redukcyjne typu „T” ze stali nierdzewnej do 10 bar, WWW

Materiał:	Stal nierdzewna AISI 316
Ciśnienie robocze [bar]:	10

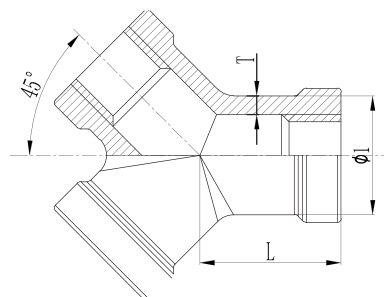
Nr katalogowy	Gwint 1	Gwint 2	Ø1 [mm]	Ø2 [mm]	A [mm]	B [mm]
4000 1/4-1/8 ES	2 x 1/4"	1/8"	13,0	16,5	18,0	18,0
4000 3/8-1/8 ES	2 x 3/8"	1/8"	13,0	20,0	19,0	20,0
4000 3/8-1/4 ES	2 x 3/8"	1/4"	16,5	20,0	20,0	22,0
4000 1/2-1/4 ES	2 x 1/2"	1/4"	16,5	24,5	24,0	24,0
4000 1/2-3/8 ES	2 x 1/2"	3/8"	20,0	24,5	26,0	25,0
4000 3/4-1/4 ES	2 x 3/4"	1/4"	16,5	30,0	24,0	28,0
4000 3/4-3/8 ES	2 x 3/4"	3/8"	20,0	30,0	28,0	28,0
4000 3/4-1/2 ES	2 x 3/4"	1/2"	24,5	30,0	29,0	30,0
4000 1-1/2 ES	2 x 1"	1/2"	24,5	37,5	32,0	33,0
4000 1-3/4 ES	2 x 1"	3/4"	30,0	37,5	34,0	35,0
4000 1 1/4-1/2 ES	2 x 1 1/4"	1/2"	24,5	46,5	34,0	37,0
4000 1 1/4-3/4 ES	2 x 1 1/4"	3/4"	30,0	46,5	38,0	40,0
4000 1 1/4-1 ES	2 x 1 1/4"	1"	37,5	46,5	40,0	42,0
4000 1 1/2-1/2 ES	2 x 1 1/2"	1/2"	24,5	53,0	34,0	40,0
4000 1 1/2-3/4 ES	2 x 1 1/2"	3/4"	30,0	53,0	37,0	43,0
4000 1 1/2-1 ES	2 x 1 1/2"	1"	37,5	53,0	41,0	45,0
4000 1 1/2-1 1/4 ES	2 x 1 1/2"	1 1/4"	46,5	53,0	45,0	48,0
4000 2-3/4 ES	2 x 2"	3/4"	30,0	65,5	40,0	40,0
4000 2-1 ES	2 x 2"	1"	37,5	65,5	44,0	44,0
4000 2-1 1/4 ES	2 x 2"	1 1/4"	46,5	65,5	48,0	48,0
4000 2-1 1/2 ES	2 x 2"	1 1/2"	53,0	65,5	52,0	52,0



Trójniki typu „Y” ze stali nierdzewnej do 10 bar, WWW

Materiał:	Stal nierdzewna AISI 316
Ciśnienie robocze [bar]:	10

Nr katalogowy	Gwint wewnętrzny	Ø1 [mm]	L [mm]	T [mm]
6010 1/8 ES	1/8"	13,0	17,0	2,5
6010 1/4 ES	1/4"	16,5	19,0	2,5
6010 3/8 ES	3/8"	20,0	23,0	2,8
6010 3/4 ES	3/4"	30,0	32,0	1,75
6010 1 ES	1"	40,5	40,9	2,0

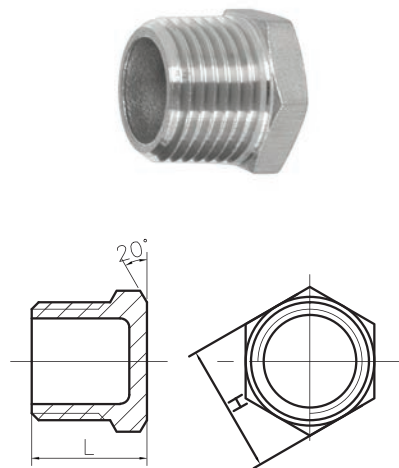


Korki ze stali nierdzewnej

Korki ze stali nierdzewnej do 10 bar, gwint stożkowy

Materiał:	Stal nierdzewna AISI 316
Ciśnienie robocze [bar]:	10

Nr katalogowy	Gwint zewnętrzny	L [mm]	H [mm]
3020 1/8 ES	1/8"	12,0	11,0
3020 1/4 ES	1/4"	14,5	15,0
3020 3/8 ES	3/8"	16,0	18,0
3020 1/2 ES	1/2"	19,5	22,0
3020 3/4 ES	3/4"	21,0	28,0
3020 1 ES	1"	24,0	35,0
3020 1 1/4 ES	1 1/4"	27,0	43,5
3020 1 1/2 ES	1 1/2"	27,0	49,5
3020 2 ES	2"	32,0	62,0

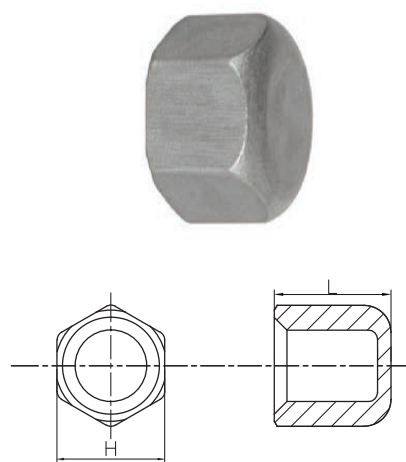


Zaślepki ze stali nierdzewnej

Zaślepki ze stali nierdzewnej do 10 bar, gwint cylindryczny

Materiał:	Stal nierdzewna AISI 316
Ciśnienie robocze [bar]:	10

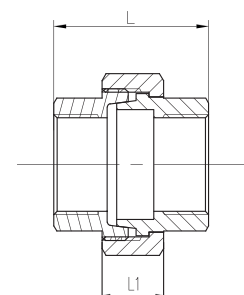
Nr katalogowy	Gwint wewnętrzny	L [mm]	H [mm]
3030 1/8 ES	1/8"	13,0	13,0
3030 1/4 ES	1/4"	14,0	17,0
3030 3/8 ES	3/8"	14,5	20,5
3030 1/2 ES	1/2"	18,5	25,0
3030 3/4 ES	3/4"	19,0	30,5
3030 1 ES	1"	22,0	37,5
3030 1 1/4 ES	1 1/4"	25,0	16,0
3030 1 1/2 ES	1 1/2"	25,0	52,5
3030 2 ES	2"	30,0	64,5



Śrubunki ze stali nierdzewnej

Śrubunki gwintowane ze stali nierdzewnej do 10 bar, WW, uszczelnienie stożkowe

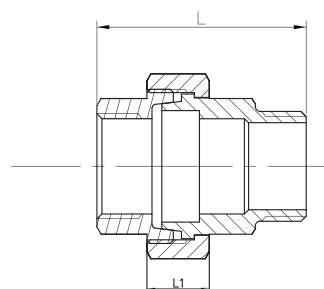
Materiał:	Stal nierdzewna AISI 316
Ciśnienie robocze [bar]:	10



Nr katalogowy	Gwint wewnętrzny	L [mm]	L1 [mm]
2061 1/8 ES	1/8"	30,0	11,5
2061 1/4 ES	1/4"	30,0	11,5
2061 3/8 ES	3/8"	32,5	12,5
2061 1/2 ES	1/2"	39,5	15,0
2061 3/4 ES	3/4"	40,0	15,0
2061 1 ES	1"	46,5	16,5
2061 1 1/4 ES	1 1/4"	50,0	19,5
2061 1 1/2 ES	1 1/2"	56,0	21,5
2061 2 ES	2"	30,0	23,5

Śrubunki gwintowane ze stali nierdzewnej do 10 bar, WZ, uszczelnienie stożkowe

Materiał:	Stal nierdzewna AISI 316
Ciśnienie robocze [bar]:	10



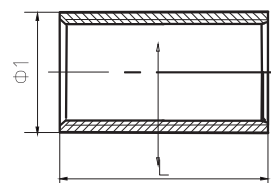
Nr katalogowy	Gwint wewnętrzny	Gwint zewnętrzny	L [mm]	L1 [mm]
2062 1/8 ES	1/8"	1/8"	34,0	11,5
2062 1/4 ES	1/4"	1/4"	36,0	11,5
2062 3/8 ES	3/8"	3/8"	40,0	12,5
2062 1/2 ES	1/2"	1/2"	48,5	15,0
2062 3/4 ES	3/4"	3/4"	49,5	15,0
2062 1 ES	1"	1"	57,5	16,5
2062 1 1/4 ES	1 1/4"	1 1/4"	64,5	19,5
2062 1 1/2 ES	1 1/2"	1 1/2"	68,5	21,5
2062 2 ES	2"	2"	79,5	23,5

Armatura instalacyjna ze stali nierdzewnej do wstawiania

Mufy do wstawiania ze stali nierdzewnej

Materiał:	Stal nierdzewna AISI 316
Ciśnienie robocze [bar]:	10

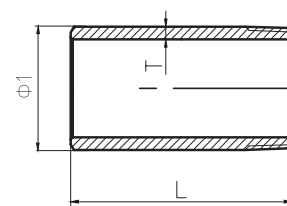
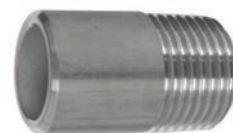
Nr katalogowy	Gwint wewnętrzny	Ø1 [mm]	L [mm]
3000S 1/8 ES	1/8"	13,8	17,0
3000S 1/4 ES	1/4"	17,8	25,0
3000S 3/8 ES	3/8"	21,1	26,0
3000S 1/2 ES	1/2"	25,8	34,0
3000S 3/4 ES	3/4"	31,3	36,0
3000S 1 ES	1"	38,8	43,0
3000S 1 1/4 ES	1 1/4"	47,8	48,0
3000S 1 1/2 ES	1 1/2"	53,8	48,0
3000S 2 ES	2"	65,0	56,0



Nyple jednostronne do wstawiania ze stali nierdzewnej, gwint stożkowy

Materiał:	Stal nierdzewna AISI 316
Ciśnienie robocze [bar]:	10

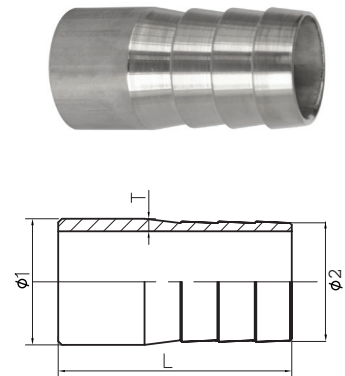
Nr katalogowy	Gwint zewnętrzny	L [mm]	T [mm]	Ø1 [mm]
2000S 1/8 ES	1/8"	30,0	2,0	10,0
2000S 1/4 ES	1/4"	30,0	2,2	14,0
2000S 3/8 ES	3/8"	30,0	2,3	17,2
2000S 1/2 ES	1/2"	35,0	2,77	21,4
2000S 3/4 ES	3/4"	40,0	2,87	26,7
2000S 1 ES	1"	40,0	3,38	33,4
2000S 1 1/4 ES	1 1/4"	50,0	3,56	42,2
2000S 1 1/2 ES	1 1/2"	50,0	3,68	48,3
2000S 2 ES	2"	50,0	3,91	60,4



Złącza do węży do wspawania ze stali nierdzewnej

Materiał:	Stal nierdzewna AISI 316
Ciśnienie robocze [bar]:	10

Nr katalogowy	Rozmiar	Ø1 [mm]	L [mm]	T [mm]	Ø2 [mm]
3040S 1/8 ES	1/8"	10,29	36,0	1,73	9,5
3040S 1/4 ES	1/4"	13,72	38,0	2,24	13,0
3040S 3/8 ES	3/8"	17,15	43,0	2,31	16,4
3040S 1/2 ES	1/2"	21,34	48,0	2,77	20,5
3040S 3/4 ES	3/4"	26,67	55,0	2,87	25,8
3040S 1 ES	1"	33,4	62,0	3,38	32,5
3040S 1 1/4 ES	1 1/4"	42,16	62,0	3,56	41,2
3040S 1 1/2 ES	1 1/2"	48,26	66,0	3,68	47,3
3040S 2 ES	2"	60,33	70,0	3,91	59,0
3040S 2 1/2 ES	2 1/2"	76,3	75,0	3,65	75,0
3040S 3 ES	3"	88,9	80,0	4,05	87,5
3040S 4 ES	4"	114,3	83,0	4,5	113,0



Śrubunki do wspawania ze stali nierdzewnej, uszczelnienie stożkowe

Materiał:	Stal nierdzewna AISI 316
Ciśnienie robocze [bar]:	10

Nr katalogowy	Rozmiar	Ø1 [mm]	Ø2 [mm]	L [mm]
2060S 1/8 ES	1/8"	6,2	10,4	22,5
2060S 1/4 ES	1/4"	8,8	13,7	25,5
2060S 3/8 ES	3/8"	12,5	17,4	26,5
2060S 1/2 ES	1/2"	16,0	21,5	33,0
2060S 3/4 ES	3/4"	21,6	27,1	33,0
2060S 1 ES	1"	27,2	34,0	40,5
2060S 1 1/4 ES	1 1/4"	35,9	42,7	43,5
2060S 1 1/2 ES	1 1/2"	41,8	48,6	47,5
2060S 2 ES	2"	53,0	60,6	49,5

