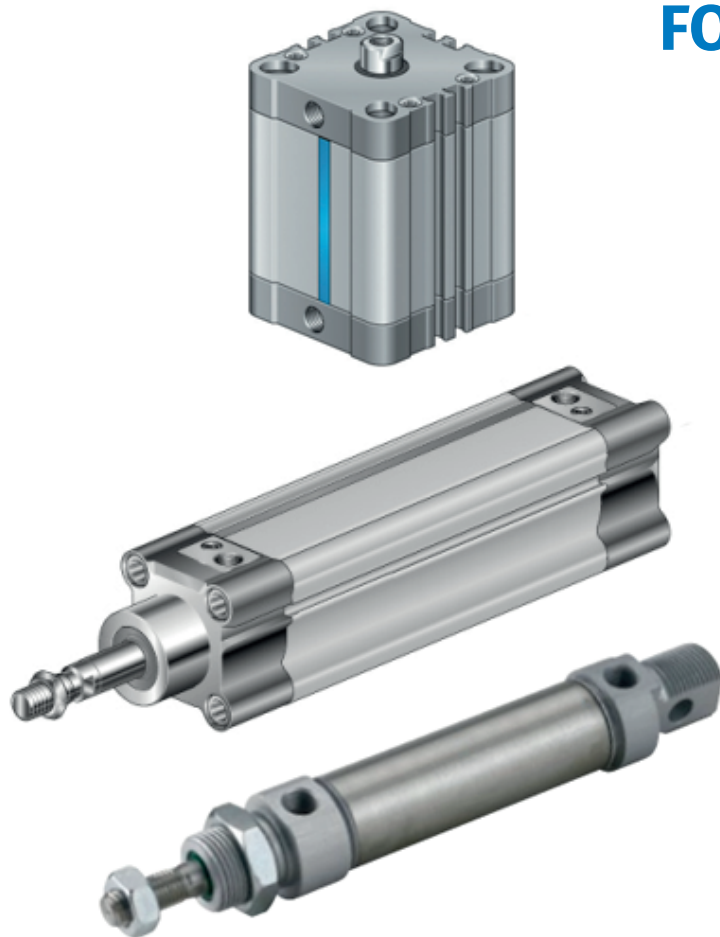


## FORMULARZ DOBORU SIŁOWNIKA



Przed wypełnieniem formularza proszę o wpisanie danych kontaktowych:

Nazwa firmy

NIP

Imię i Nazwisko

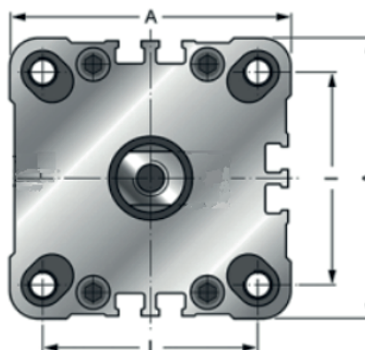
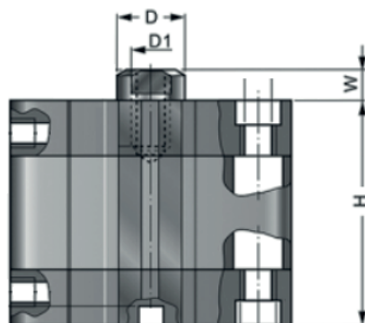
Telefon

E-mail

Administratorem danych osobowych jest firma Pneumat System Sp. z o.o.  
Dane wpisane w formularzu będą przetwarzane w celu udzielenia odpowiedzi  
na przesłane zapytanie lub są związane z realizacją Państwa zgłoszenia  
zgodnie z regulaminem i [Polityką Prywatności](#).

Po uzupełnieniu danych kontaktowych oraz stron doboru siłownika  
proszę wysłać załącznik na adres e-mail: [handel@pneumat.com.pl](mailto:handel@pneumat.com.pl)

## W CELU DOBORU SIŁOWNIKA KOMPAKTOWEGO NALEŻY PODAĆ ODPOWIEDNIE PARAMETRY:



Skok siłownika =

Średnica tłoka =

H =

W =

D =

Rodzaj gwintu =

D1 (rozmiar gwintu) =

I =

A =

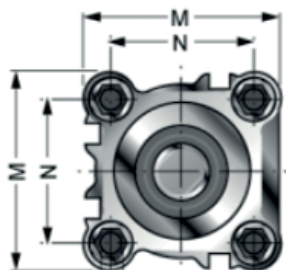
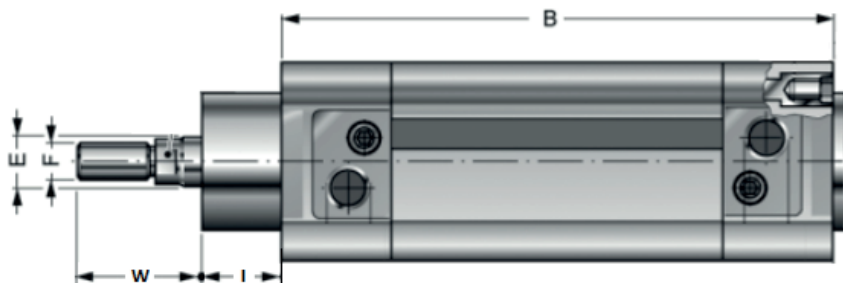
**UWAGA: jednostki miary podawane w mm**

proszę wypełnić pola:

Po uzupełnieniu pól wymiarowych formularza doboru  
proszę uzupełnić formularz o dane kontaktowe.  
**KLIKNIJ, BY UZUPEŁNIĆ DANE KONTAKTOWE:**



## W CELU DOBORU SIŁOWNIKA ZNORMALIZOWANEGO ISO15552 NALEŻY PODAĆ ODPOWIEDNIE PARAMETRY:



Skok siłownika =

Średnica tłoka =

B =

I =

W =

E =

F (rozmiar gwintu) =

N =

M =

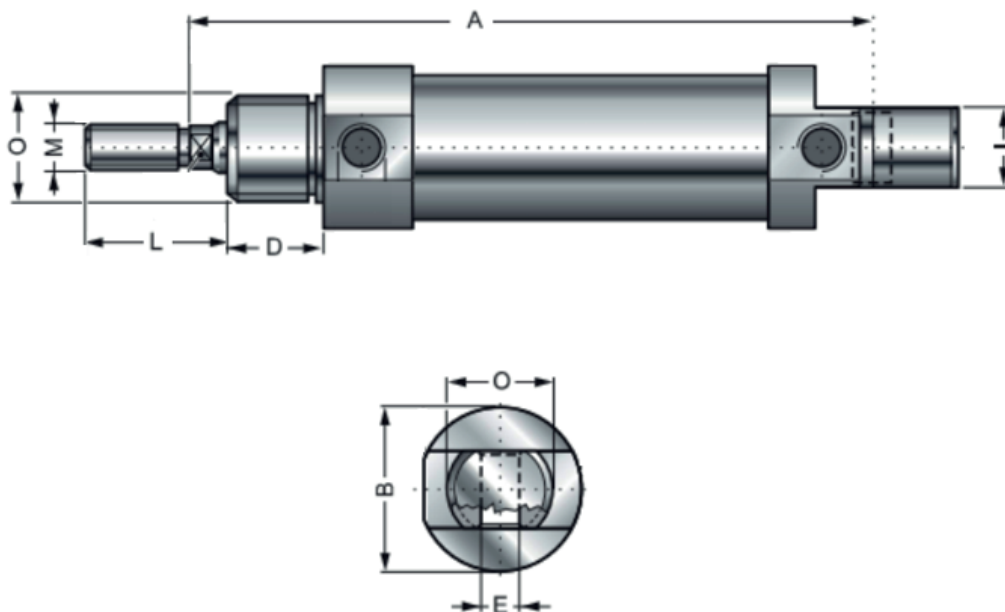
**UWAGA: jednostki miary podawane w mm**

proszę wypełnić pola:

Po uzupełnieniu pól wymiarowych formularza doboru  
proszę uzupełnić formularz o dane kontaktowe.  
**KLIKNIJ, BY UZUPEŁNIĆ DANE KONTAKTOWE:**



## W CELU DOBORU SIŁOWNIKA OKRĄGŁEGO ISO6432 NALEŻY PODAĆ ODPOWIEDNIE PARAMETRY:



Skok siłownika =

Średnica tłoka =

A =

L =

O =

M (rozmiar gwintu) =

L =

D =

B =

E (średnica otworu) =

**UWAGA: jednostki miary podawane w mm**

proszę wypełnić pola:

Po uzupełnieniu pól wymiarowych formularza doboru  
proszę uzupełnić formularz o dane kontaktowe.  
**KLIKNIJ, BY UZUPEŁNIĆ DANE KONTAKTOWE:**

