

## FORMULARZ DOBORU SPRĘŻYN GAZOWYCH



Przed wypełnieniem formularza proszę o wpisanie danych kontaktowych:

Nazwa firmy

NIP

Imię i Nazwisko

Telefon

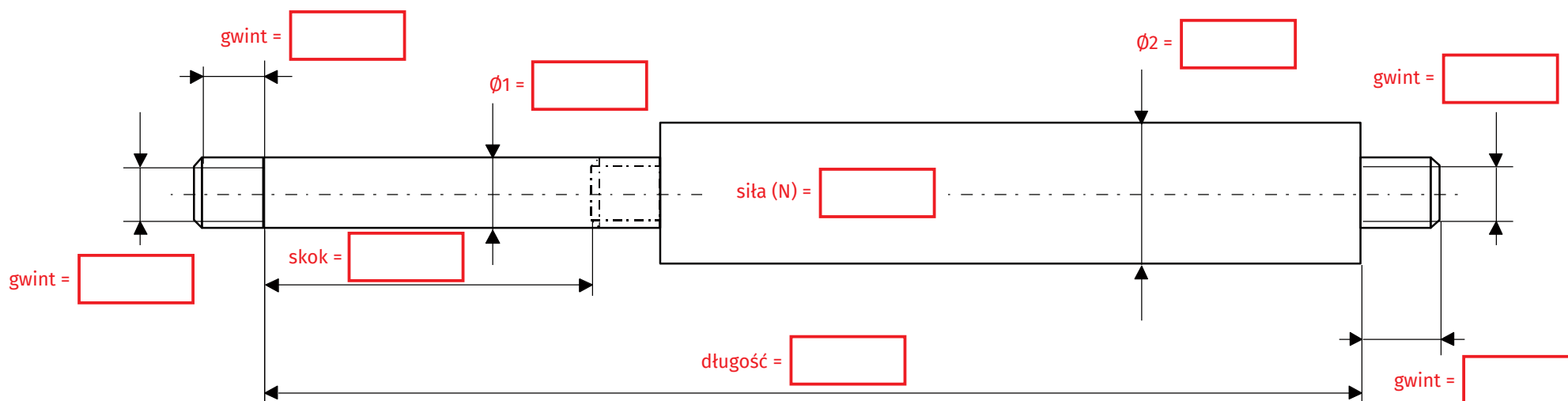
E-mail

Administratorem danych osobowych jest firma Pneumat System Sp. z o.o.  
Dane wpisane w formularzu będą przetwarzane w celu udzielenia odpowiedzi  
na przesłane zapytanie lub są związane z realizacją Państwa zgłoszenia  
zgodnie z regulaminem i [Polityką Prywatności](#).

Po uzupełnieniu danych kontaktowych oraz stron doboru sprężyn gazowych (str. 2, 3, 4, 5)  
proszę wysłać załącznik na adres e-mail: [milosz.ladanowski@pneumat.com.pl](mailto:milosz.ladanowski@pneumat.com.pl)



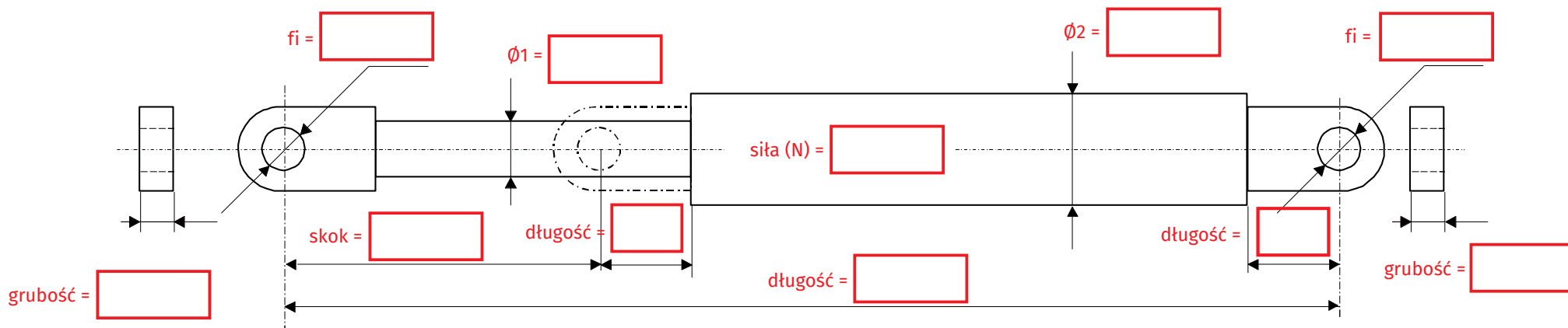
## FORMULARZ DOBORU SPRĘŻYN GAZOWYCH OBUSTRONNIE ZAKOŃCZONYCH GWINTEM WG WYMIARÓW I PARAMETRÓW:



proszę wypełnić pola:

Po uzupełnieniu pól wymiarowych formularza doboru  
proszę uzupełnić formularz o dane kontaktowe.  
[KLIKNIJ, BY UZUPEŁNIĆ DANE KONTAKTOWE:](#)

## FORMULARZ DOBORU SPRĘŻYN GAZOWYCH Z MOCOWANIAMİ OCZKOWYMI WG WYMIARÓW I PARAMETRÓW:

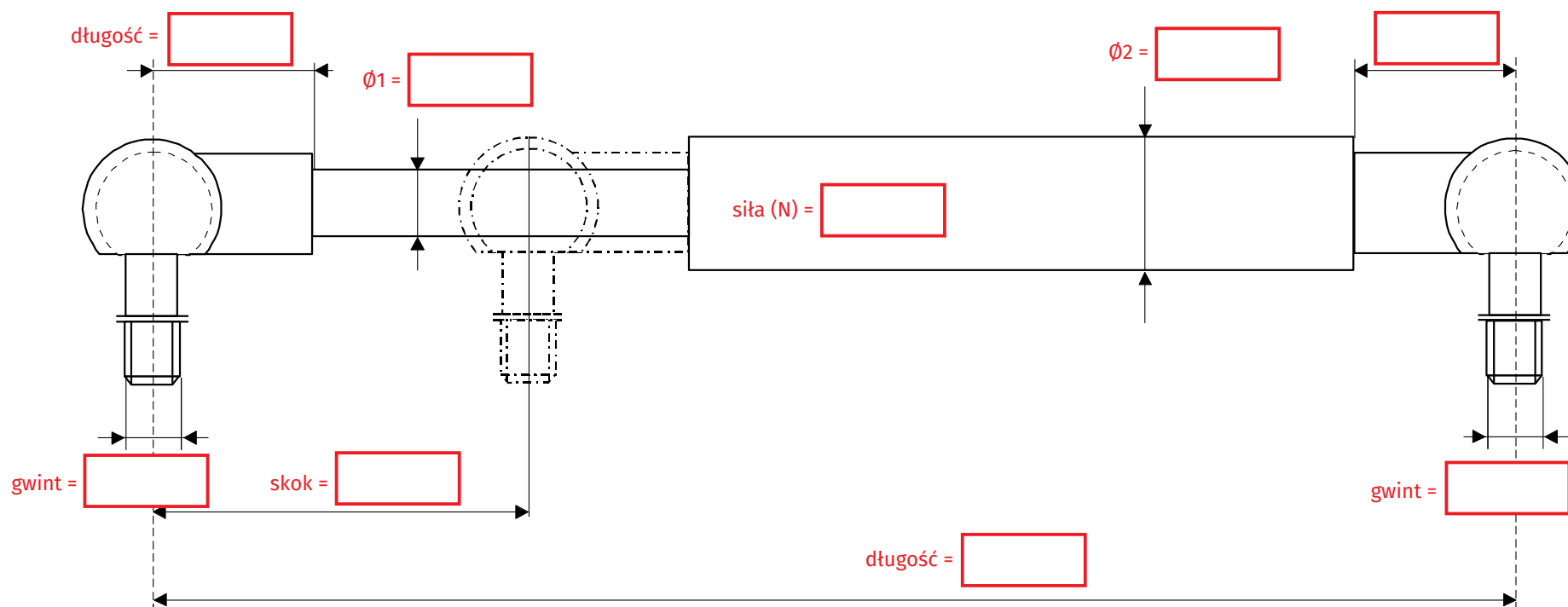


proszę wypełnić pola:

Po uzupełnieniu pól wymiarowych formularza doboru  
proszę uzupełnić formularz o dane kontaktowe.  
**KLIKNIJ, BY UZUPEŁNIĆ DANE KONTAKTOWE:**



## FORMULARZ DOBORU SPRĘŻYN GAZOWYCH Z MOCOWANIAMİ KULOWYMI WG WYMIARÓW I PARAMETRÓW:

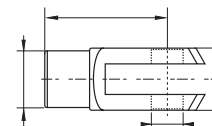
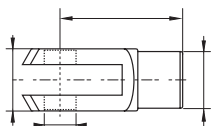
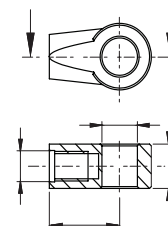
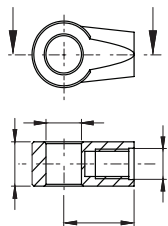


proszę wypełnić pola:

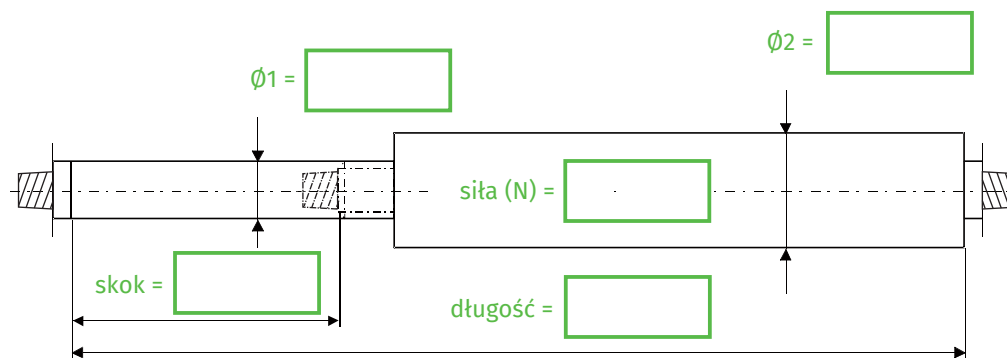
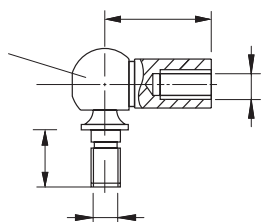
Po uzupełnieniu pól wymiarowych formularza doboru  
proszę uzupełnić formularz o dane kontaktowe.  
[KLIKNIJ, BY UZUPEŁNIĆ DANE KONTAKTOWE:](#)



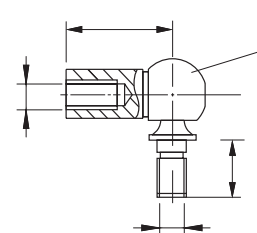
## FORMULARZ DOBORU SPRĘŻYN GAZOWYCH WG WYMIARÓW I PARAMETRÓW:



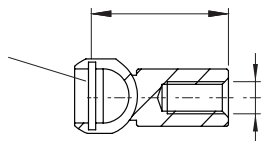
∅ =



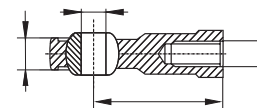
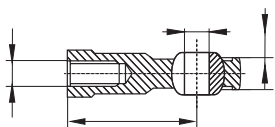
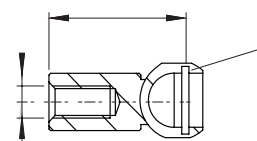
∅ =



∅ =



∅ =



**RODZAJ SPRĘŻYNY:**

ciągnąca  
pchająca

**WYKONANIE:**

stal nierdzewna  
stal węglowa

Po uzupełnieniu pól wymiarowych formularza doboru  
proszę uzupełnić formularz o dane kontaktowe:  
**KLIKNIJ, BY UZUPEŁNIĆ FORMULARZ:**