



**Reduktor
stałociśnieniowy
737.801 do 737.905**

G 11/4 (redukcja) G 11/2

0,5 - 3 bar
0,5 - 6 bar
0,5 - 10 bar
0,5 - 16 bar
0,5 - 25 bar

OPIS

| | | | | | |
|-------------------------|--|---------|---------|---------|---------|
| Nr katalogowy | 737.901 | 737.902 | 737.903 | 737.904 | 737.905 |
| | G 11/2 | | | | |
| Nr katalogowy . | 737.801 | 737.802 | 737.803 | 737.804 | 737.805 |
| | G 11/4 (Redukcja) | | | | |
| Przyłącze manometru | G 1/4 | | | | |
| Konstrukcja | Reduktor membranowy z odpowietrzeniem Specjalne wykonania dostępne na zamówienie | | | | |
| Maksymalne ciśnienie p1 | 40 bar | | | | |
| Zakres regulacji p2 | 0,5-3 bar / 0,5-6 bar / 0,5-10 bar / 0,5-16 bar 0,5-25bar | | | | |
| Montaż | Dowolna pozycja / przepływ zgodny ze strzałką | | | | |
| Sposób montażu | Uchwyt (jako opcja) | | | | |
| Temp. medium | -10 do 60°C | | | | |
| Temp. otoczenia | -10 do 90°C | | | | |
| Waga [g] | 5050/5200 z manometrem | | | | |

Opis

- konstrukcja standardowa
- przyłącza gwintowane standardowe, gwinty rurowe calowe
- regulacja ciśnienia przy pomocy pokrętki z możliwością blokady nastawy poprzez przeciwnakrętkę
- **kierunek przepływu oznaczony strzałką**
- ciśnienie robocze utrzymywane jest mniej więcej na tym samym poziomie, bez względu na zużycie powietrza lub wahania ciśnienia wejściowego
- Manometr Ø 63 z możliwością montażu po dwóch stronach reduktora
- uchwyt do montażu naściennego (opcja)
- maksymalne ciśnienie wyjściowe 25bar

Materiały

| Część | Materiał |
|------------------------------|--------------------|
| Korpus | Mosiądz |
| Pokrywa sprężyny | Mosiądz |
| Membrana | ➔ NBR- Mosiądz |
| Sprężyna | Stal galwanizowana |
| Czop zaworu | ➔ NBR-Ms |
| Sprężyna ciśnienia zwrotnego | Stal nierdzewna |
| O-Ring 52x3 | ➔ NBR |

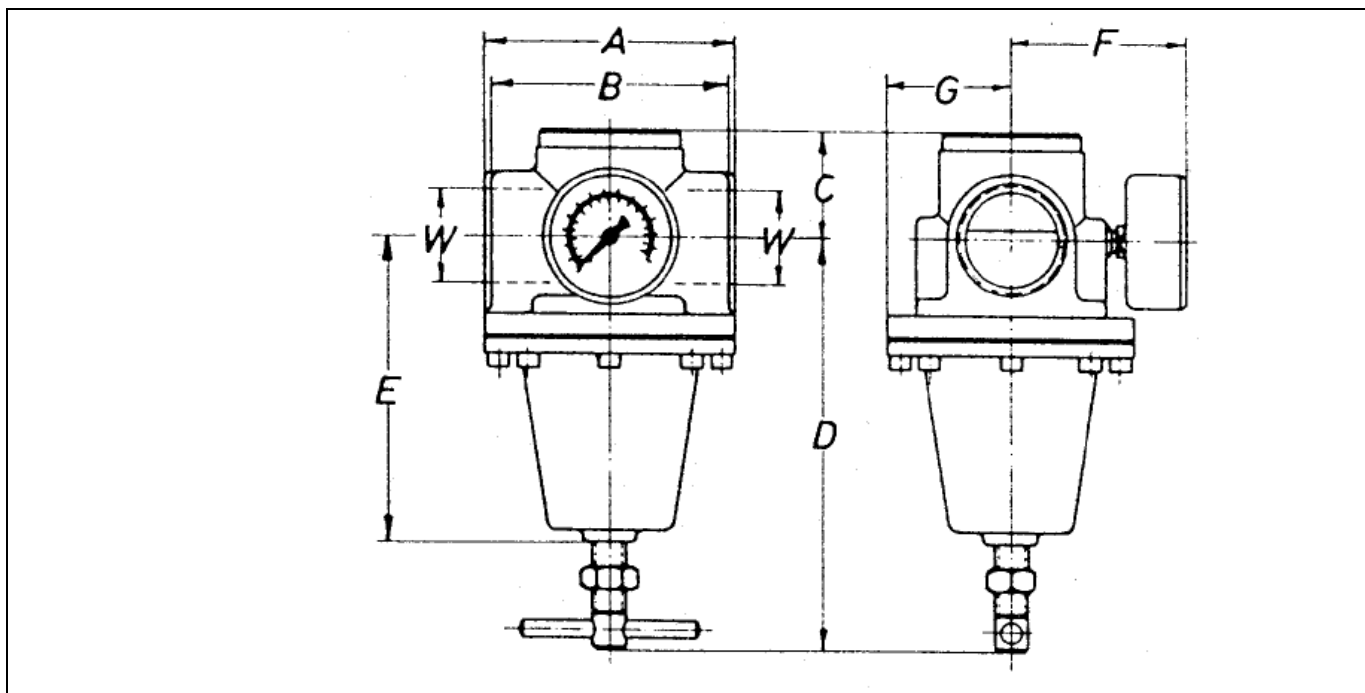
Dodatki

| Opis | Nr kat. |
|----------------------------|----------|
| Uchwyt montażowy + 2 śruby | H 88 |
| Nypel G11/2 | 252.07/4 |

Części zamienne

| Część zamienna | Nr kat. |
|--------------------|-----------------|
| ➔Zestaw naprawczy | 22.793.4 |
| -Membrana kpl. | |
| -Czop zaworu kpl. | |
| -O-Ring 52x3 | |
| Manometr Ø63, G1/4 | |
| 0 - 4 bar | 215-D |
| 0 - 6 bar | 216-D |
| 0 - 10 bar | 217-D |
| 0 - 16 bar | 218-D |
| 0 - 25 bar | 219 |

Dane techniczne:



Wymiary [mm]

| Gwint | Wymiary | | | | | | | | Manometr | |
|--------------|---------|-----|----|-----|-----|----|----|------------------------|---------------|---------------|
| | A | B | C | D | E | F | G | Pokrętko \varnothing | \varnothing | \varnothing |
| G 11/2 | 116 | 114 | 50 | 190 | 140 | 80 | 58 | 80 | G1/4 | 63 |
| G 11/4(red.) | 116 | 128 | 50 | 190 | 140 | 80 | 58 | 80 | G1/4 | 63 |

Przepływ

Przepływ przy: $p_1 > p_2 + 2\text{bar}$ / przyłącze G1

| Ciśnienie wyjściowe p_2 [bar] | | 1 | 2,5 | 4 | 6 | 10 | 16 | 25 |
|--|--------------------------|------|------|------|------|------|-------|-------|
| Przepływ nominalny ($\Delta p < 1\text{bar}$) | QN m^3/h | 390 | 445 | 485 | 520 | 590 | 680 | 800 |
| | QN l/min | 6500 | 7415 | 8085 | 8665 | 9835 | 11335 | 13335 |